


<b>Kvalitetssikring</b>			
	<b>PRODUKSJON</b>	Utarbeidet: MW	Dato: 01.03.21
	<b>Generelle toleranser</b>	Godkjent: ØAa	Dato: 01.03.21
Side 1 av 3		Rev.nr.:1	Dato: NY

Formålet med standard salgs- og leveringsbetingelser er å definere det forretningsmessige forholdet mellom kjøper og Rub-Tech AS

### Generelt

Disse standard salgs- og leveringsbetingelsene får anvendelse på alle leveranser om ikke annet er skriftlig avtalt mellom partene i for eksempel en rammeavtale. For gjeldende versjon av standard salgsbetingelser henvises til [www.rub-tech.no](http://www.rub-tech.no) Eventuelle hendelser, som ikke er beskrevet i dette dokument, reguleres av Orgalime STP18.

For å få egen kopi av Orgalime STP18, vennligst gi oss beskjed: [post@rub-tech.no](mailto:post@rub-tech.no)

### Leveringstider

Normal levering: leveringsdato oppgitt i ordrebekreftelse tolkes som dato for utsendelse av varer fra Rub-Tech fabrikk i Moelv.


### Otherwise General delivery conditions acc. Orgalim STP18

#### ISO 3302ST2 and ST3

#### **Toleranser for gummibelagte deler uten maskinering**

#### **Tolerances for rubber-based product without further machining**

From 0,50 to 1,00 mm (included)	-0,20	+0,20
From 1,00 to 1,60 mm (included)	-0,25	+0,25
From 1,60 to 2,50 mm (included)	-0,35	+0,35
From 2m,50 to 4,00 mm (included)	-0,40	+0,40
From 4,00 to 6,30 mm (included)	-0,50	+0,50
From 6,30 to 10,00 mm (included)	-0,80	+0,80
From 16,00 to 60,00 (included) (1)	-7%	+7%
(1) For widths above 1.500 mm	-10%	+10%

<b>Kvalitetssikring</b>			
	<b>PRODUKSJON</b>	Utarbeidet: MW	Dato: 01.03.21
	<b>Generelle toleranser</b>	Godkjent: ØAa	Dato: 01.03.21
Side 2 av 3		Rev.nr.:1	Dato: NY

## General Tolerances According to DIN ISO 2768-1

### Permissible deviation limits for linear measures

Nominal Size range in mm	Tolerance Class		Dreiling/Lathe	Liming/profile junctions
	f(fine) tolerance in mm	m(medium) tolerance in mm	c(coarse) tolerance in mm	v(very coarse) tolerance in mm
0.5 up to 3	±0,05	±0,10	±0,15	n/a
> 3 up to 6	±0,05	±0,10	±0,20	±0,50
> 6 up to 30	±0,10	±0,20	±0,50	±1,00
> 30 up to 120	±0,15	±0,30	±0,80	±1,50
> 120 up to 400	±0,20	±0,50	±1,20	±2,50
> 400 up to 1000	±0,30	±0,80	±2,00	±4,00
> 1000 up to 2000	±0,50	±1,20	±3,00	±6,00
> 2000 up to 4000	n/a	±2,00	±4,00	±8,00

### Permissible deviation limits for external radii and chamfer heights

Nominal Size range in mm	Tolerance Class			
	f (fine) tolerance in mm	m (medium) tolerance in mm	c (coarse) tolerance in mm	v (very coarse) tolerance in mm
0,5 up to 3	±0,20		±0,40	
> 3 up to 6	±0,50		±1,00	
> 6	±1,00		±2,00	

### Permissible deviation limits for angular measures

Nominal Size range in mm	Tolerance Class			
	f (fine) tolerance in mm	m (medium) tolerance in mm	c (coarse) tolerance in mm	v (very coarse) tolerance in mm
0,5 up to 10	±1°		±1°30'	
> 10 up to 50	±0°30'		±1°	
> 50 up to 120	±0°20'		±30'	
> 120 up to 400	±0°10'		±15'	
> 400	±0°5'		±10'	

**Table 1 – Tolerances for mouldings (dimensions in millimetres unless indicated otherwise) STØPING/Casting**

Nominal dimension		Class M1		Class M2		Class M3		Class M4
Above	Up to and including	F ±	C ±	F ±	C ±	F ±	C ±	F and C ±
0	4,0	0,08	0,10	0,10	0,15	0,25	0,40	0,50
4,0	6,3	0,10	0,12	0,15	0,20			
6,3	10	0,10	0,15	0,20	0,20	0,30	0,50	0,70
10	16	0,15	0,20	0,20	0,25	0,40	0,60	0,80
16	25	0,20	0,20	0,25	0,35	0,50	0,80	1,00
25	40	0,20	0,25	0,35	0,4	0,60	1,00	1,30
40	63	0,25	0,35	0,40	0,5	0,80	1,30	1,60
63	100	0,35	0,40	0,50	0,7	1,00	1,60	2,00
100	160	0,40	0,50	0,70	0,8	1,30	2,00	2,50
160	-	0,3%	0,4%	0,5%	0,7%	0,8%	1,3%	1,5%

<b>Kvalitetssikring</b>		<b>RUB TECH AS</b> RUBBER & SOLUTIONS	
	<b>PRODUKSJON</b>	Utarbeidet: MW	Dato: 01.03.21
	<b>Generelle toleranser</b>	Godkjent: ØAa	Dato: 01.03.21
Side 3 av 3		Rev.nr.:1	Dato: NY

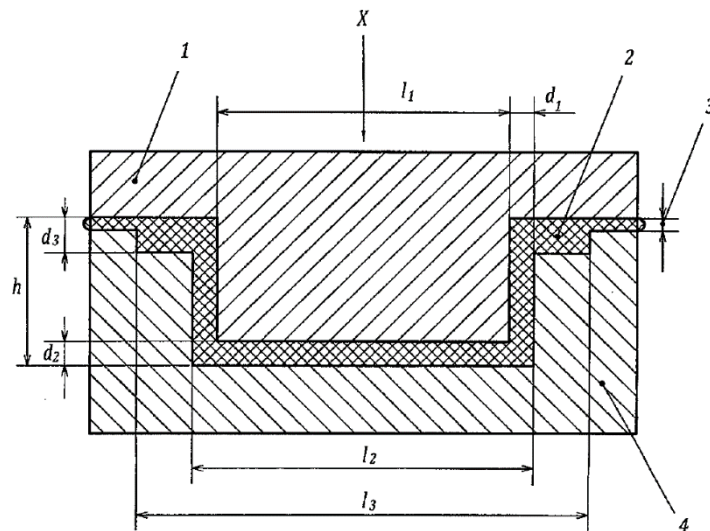
#### Flash

This subclause establishes six classes of flash, as listed in [Table 2](#).

**Table 2 – Classes of flash**

Class	Maximum height of flash mm	Description
X0	0	No flash <sup>a</sup>
X1	0,1	Precision flash
X2	0,5	Accurate flash
X3	1,0	Normal flash
X4	2,0	Rough flash
X5	No limit	Non-critical

<sup>a</sup> Class X0 can only apply to those surfaces of an article which do not have parting lines.



#### **NB! Data sheets**

**All data sheets and all the information contained in those have been made to inform our customers in the best possible way. All values have been obtained from laboratory test samples following the mentioned standards. All the data, tests values and information is the result of many years of experience and trials and can only be seen as general information of our products, not being in any case to be considered as bonding in the responsibility Rub-Tech may acquire. The user is responsible for evaluating the suitability of the product according to its specific requirements. Values may change without prior notice.**

#### **OBS! Datablad**

**Alle datablad og all informasjonen i disse er laget for å informere våre kunder på best mulig måte. Alle verdier er oppnådd fra laboratorietest. Prøver som følger de nevnte standardene. Alle data, testverdier og informasjon er resultatet av mange års erfaring og forsøk og kan bare sees på som generelle. Informasjon om produktene våre kan ikke å bli ansett som binding i ansvaret Rub-Tech kan tilegne seg. Brukeren er ansvarlig for å vurdere egnetheten til produktet i henhold til dets spesifikke krav. Verdiene kan endres uten forvarsel.**